

# Kalani Inodoro sifónico de dos piezas

AQUA  
nuova

## Características

Sistema de descarga doble, botón cromado  
Bajo consumo de agua (3-6 l)  
Diseño elongado para mayor comodidad  
El acabado de porcelana de alto brillo resiste las manchas y decoloración  
Incluye asiento de inodoro, sistema de descarga y los tornillos necesarios para la instalación

## Especificaciones

Material: Cerámica  
Acabado: Glaseado  
Tipo de instalación: De piso  
Consumo de agua: 3/6 l  
Tipo de flush: Sifón jet, dual  
Poder de descarga/MaP: 1000 g  
Diámetro de la válvula de salida: 2", S-trap/S-trap  
Tipo de anillo: Cerrado  
Distancia al punto de descarga: 30 cm  
Diámetro de la trampa: 2.2"  
Diseño de la trampa: Visible  
Sifón glaseado: Si  
Sello de agua: >12.7x10.2 cm  
Forma de la taza: Elongado  
Altura de la taza con asiento: 44 cm  
Altura de la taza sin asiento: 42 cm  
Anillo de cera: Sí,  
Asiento incluido: Si  
Mecanismo del asiento: Regular  
Material del asiento: Polipropileno  
Material de las bisagras: Plástico



## Tamaño

71.8x40x81.7 cm

## Empaque

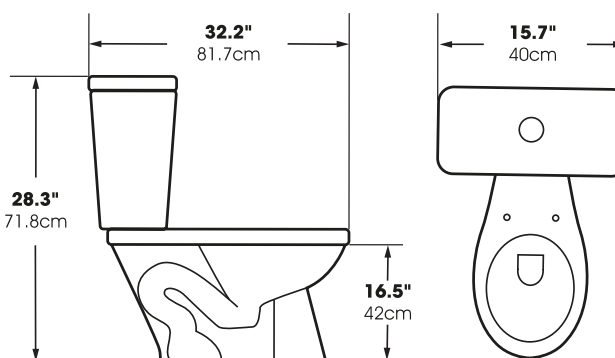
Cant. Master carton: 2  
Kraft Box  
Master carton 1: 70.5 x 39.5 x 44.5 cm  
Master carton 2: 41.5 x 23 x 41 cm  
Peso neto 1: 23.5 kg  
Peso neto 2: 12.5 kg  
Peso bruto 1: 25 kg  
Peso bruto 2: 13 kg

## Referencia

03-12-037 Blanco

Hecho en China

Size / Medidas



### Dual Flush Technology

Tecnología De Doble Descarga

0.8 gal for liquids  
3 L para líquidos  
1.6 gal for solids  
6 L para sólidos

0.8/1.6 Gal  
Water Per Flush  
3/6 L Agua Por Descarga



### Elongated Bowl

Taza Elongada



### FLUSH POWER

POTENCIA DE DESCARGA

10  
1 10  
1000gr  
per discharge  
por descarga

### The flush system is already installed inside the tank

El sistema de descarga se encuentra instalado en el tanque del inodoro.



WARRANTY GARANTIA  
LIFETIME  
DE POR VIDA