

Senio Inodoro sifónico de una pieza

AQUA
nuova

Características

Sistema de descarga doble, botón cromado
Bajo consumo de agua (4-6 l)
Diseño elongado para mayor comodidad
El acabado de porcelana de alto brillo resiste las manchas y decoloración
Incluye asiento de inodoro, sistema de descarga, anillo de cera y todo el herraje necesario para la instalación

Especificaciones

Material: Cerámica
Acabado: Glaseado
Tipo de instalación: De piso
Consumo de agua: 4/6 l
Tipo de flush: Sifón jet, dual
Poder de descarga/MaP: 750 g
Diámetro de la válvula de salida: 2"
Tipo de drenaje: S-trap
Tipo de anillo: Cerrado
Distancia al punto de descarga: 30 cm
Diámetro de la trampa: 1.85"
Diseño de la trampa: Visible
Sifón glaseado: Si
Sello de agua: >12.7x10.2 cm
Forma de la taza: Elongado
Altura de la taza con asiento: 42.4 cm
Altura de la taza sin asiento: 39 cm
Anillo de cera: Si
Asiento incluido: Si
Mecanismo del asiento: Cierre lento
Material del asiento: Polipropileno
Material de las bisagras: Plástico



Tamaño

72x38x66 cm

Empaque

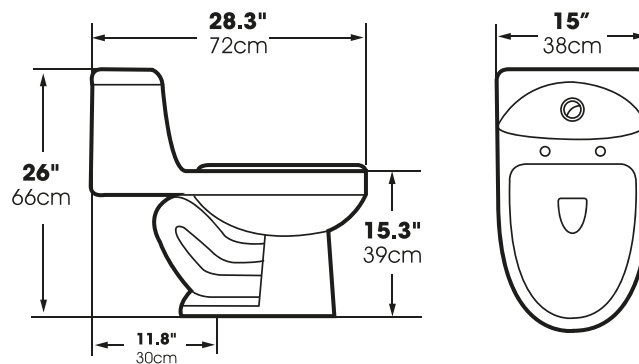
Cant. Master carton: 1
Kraft Box
Master carton 1: 73 x 40 x 63 cm
Peso neto 1: 35 kg
Peso bruto 1: 37 kg

Referencia

03-12-023 Blanco

Hecho en China

Size / Medidas



Dual Flush Technology

Tecnología De Doble Descarga

1.06 gal for Liquids
4 L para Líquidos

1.6 gal for Solids
6 L para Sólidos

1.06/1.6 Gal Water Per Flush
4/6 L Agua Por Descarga



Elongated Bowl

Taza Elongada



Slow-Close Toilet Seat

Asiento De Cierre Lento



FLUSH POWER

POTENCIA DE DESCARGA



The flush system is already installed inside the tank
El sistema de descarga se encuentra instalado en el tanque del inodoro.



WARRANTY GARANTIA
LIFETIME
DE POR VIDA