

## Características

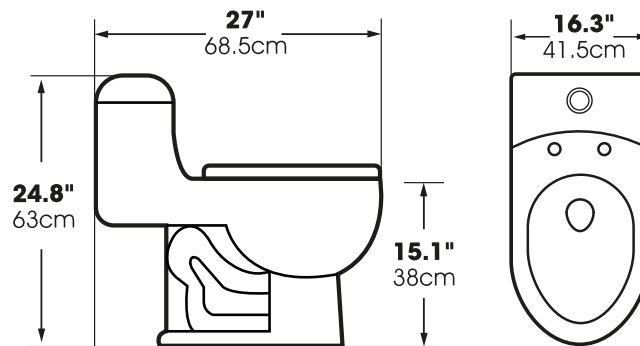
Sistema de descarga doble, botón cromado  
Bajo consumo de agua (4-6 l)  
Diseño elongado para mayor comodidad  
El acabado de porcelana de alto brillo resiste las manchas y decoloración  
Incluye asiento de inodoro, sistema de descarga, anillo de cera y todo el herraje necesario para la instalación

## Especificaciones

Material: Cerámica  
Acabado: Glaseado  
Tipo de instalación: De piso  
Consumo de agua: 4/6 l  
Tipo de flush: Sifón jet, dual  
Poder de descarga/MaP: 750 g  
Diámetro de la válvula de salida: 2", S-trap S-trap  
Tipo de anillo: Cerrado  
Distancia al punto de descarga: 30 cm  
Diámetro de la trampa: 1.85"  
Diseño de la trampa: Visible  
Sifón glaseado: Si  
Sello de agua: >12.7x10.2 cm  
Forma de la taza: Elongado  
Altura de la taza con asiento: 42 cm  
Altura de la taza sin asiento: 38 cm  
Anillo de cera: Si  
Asiento incluido: Si  
Mecanismo del asiento: Cierre lento  
Material del asiento: Polipropileno  
Material de las bisagras: Plástico



## Size / Medidas



## Tamaño

68.5x41.5x63 cm

## Empaque

Cant. Master carton: 1  
Kraff Box  
Master carton 1: 71 x 44 x 58 cm  
Peso neto 1: 36 kg  
Peso bruto 1: 38 kg

## Referencia

03-12-027 Blanco

Hecho en China

### Dual Flush Technology

Tecnología De Doble Descarga



1.06/1.6 Gal Water Per Flush  
4/6 L Agua Por Descarga



### Elongated Bowl

Taza Elongada



### Slow-Close Toilet Seat

Asiento De Cierre Lento



### FLUSH POWER

POTENCIA DE DESCARGA



The flush system is already installed inside the tank  
El sistema de descarga se encuentra instalado en el tanque del inodoro.

