

# Catania Inodoro sifónico de alta eficiencia

AQUA  
nuova

## Características

Sistema de descarga doble, botón cromado  
Bajo consumo de agua (4.2-6 l)  
Diseño elongado para mayor comodidad  
El acabado de porcelana de alto brillo resiste las manchas y decoloración  
Incluye asiento de inodoro, sistema de descarga, anillo de cera y todo el herraje necesario para la instalación  
Cumple con la norma CUPC

## Especificaciones

Material: Cerámica  
Acabado: Glaseado  
Tipo de instalación: De piso  
Consumo de agua: 4.2/6 l  
Tipo de flush: Sifón jet, dual  
Poder de descarga/Map: 950 g  
Diámetro de la válvula de salida: 3", S-trap/S-trap  
Tipo de anillo: Cerrado  
Distancia al punto de descarga: 30.5 cm  
Diámetro de la trampa: 1.8"  
Diseño de la trampa: Cerrada  
Sifón glaseado: Sí  
Sello de agua:  $\geq 12.5 \times 10$  cm  
Forma de la taza: Elongado  
Altura de la taza con asiento: 41.2 cm  
Altura de la taza sin asiento: 39.5 cm  
Anillo de cera: Sí  
Asiento incluido: Sí  
Mecanismo del asiento: Cierre lento con easy release  
Material del asiento: Polipropileno  
Material de las bisagras: Acero inoxidable

## Tamaño

73.5x44.5x66 cm

## Empaque

Cant. Master carton: 1  
Kraft Box  
Master carton 1: 82 x 47 x 71.5 cm  
Peso neto 1: 43.6 kg  
Peso bruto 1: 47.6 kg

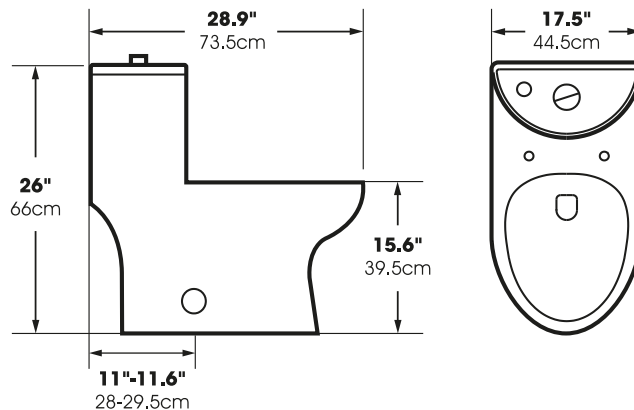
## Referencia

03-12-033 Blanco

Hecho en China



## Size / Medidas



### Dual Flush Technology

Tecnología De Doble Descarga

1.1 gal for liquids  
4.2 L para líquidos

1.6 gal for solids  
6 L para sólidos

1.1/1.6 Gal Water Per Flush  
4.2/6 L Agua Por Descarga



### Elongated Bowl

Taza Elongada



### Slow-Close Toilet Seat

Asiento De Cierre Lento



### FLUSH POWER

POTENCIA DE DESCARGA



### The flush system is already installed inside the tank

El sistema de descarga se encuentra instalado en el tanque del inodoro.



WARRANTY GARANTIA  
LIFETIME DE POR VIDA